

Excellence
in automation



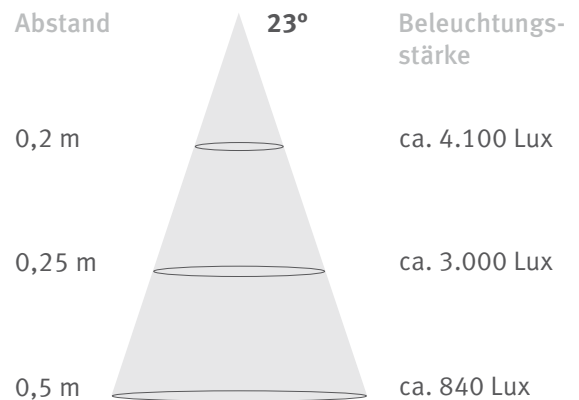
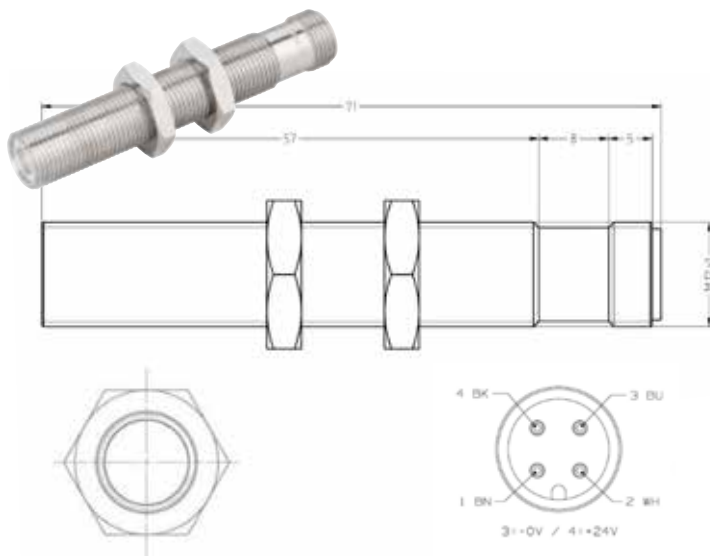
TL12 LED- Miniaturleuchte



TL12 LED-Miniaturleuchte

Die TL12 ist ideal einsetzbar in Maschinen mit engen Platzverhältnissen. Die Installation kann aufgrund der kleinen Bauform, dem geringen Gewicht und ihrer Robustheit direkt an dem zu beleuchtenden Objekt erfolgen. Typische Anwendungsbereiche sind die Metallbearbeitung, Montagetechnik und Roboteranwendungen.

Artikelnummer: L-TL12-001



Produkteigenschaften

- Kleinste Bauform
- Gute Chemikalien- und Ölbeständigkeit
- Extrem hell
- Standard M12 Anschlussstechnik

Mechanische Daten

- Abdeckung: Glas
- Gehäuse: CuZn
- Gewicht: 30 g
- Schutzart: IP67

Elektrische Daten

- Nennspannung: 24V DC
- Nennstrom: 50 mA
- Nennleistung: 1W

Lichttechnische Daten

- Lichtfarbe: kaltweiß
- Farbwiedergabe: 80 Ra
- Leuchtstärke: s. Grafik
- Abstrahlwinkel: 23°

